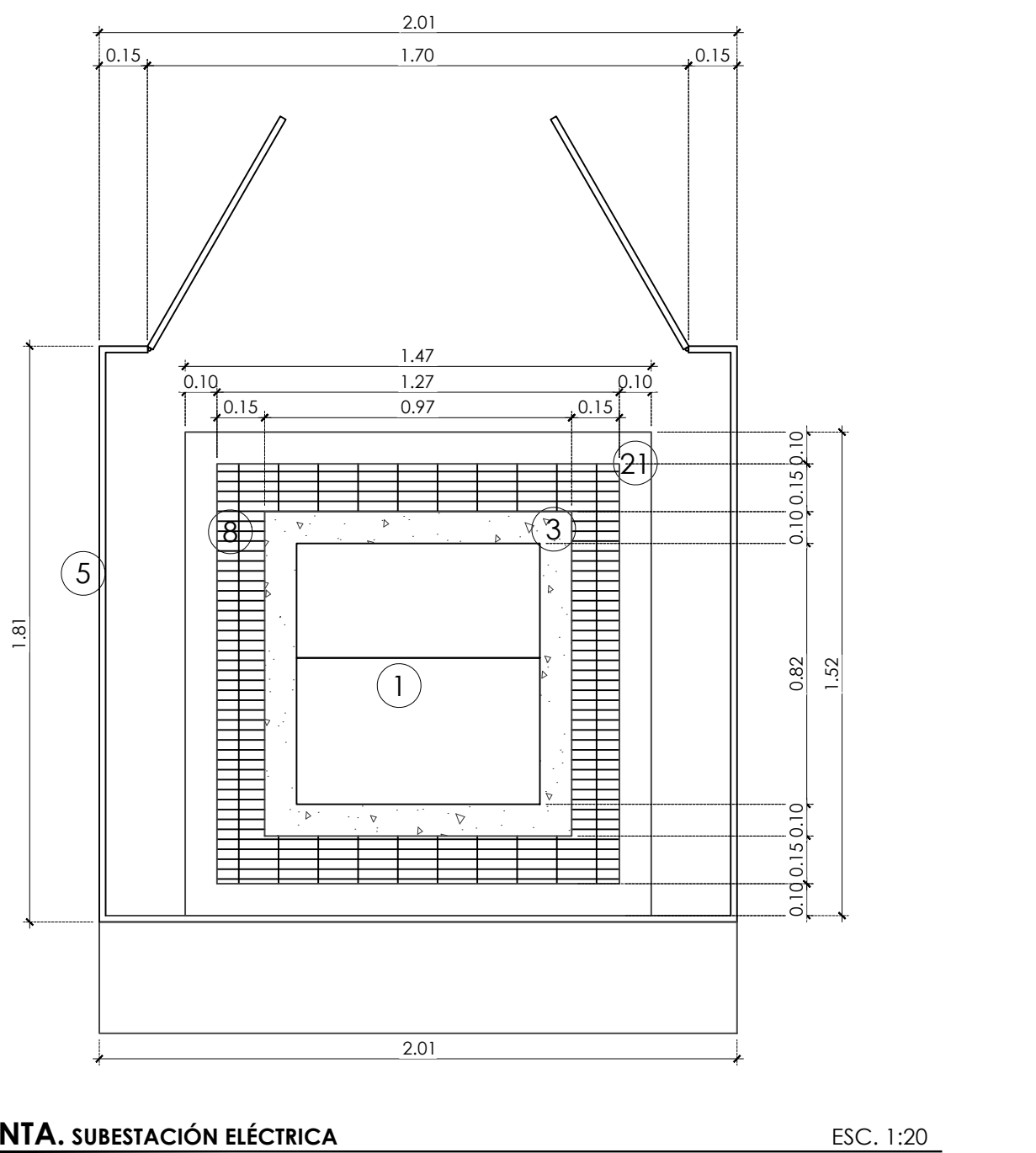
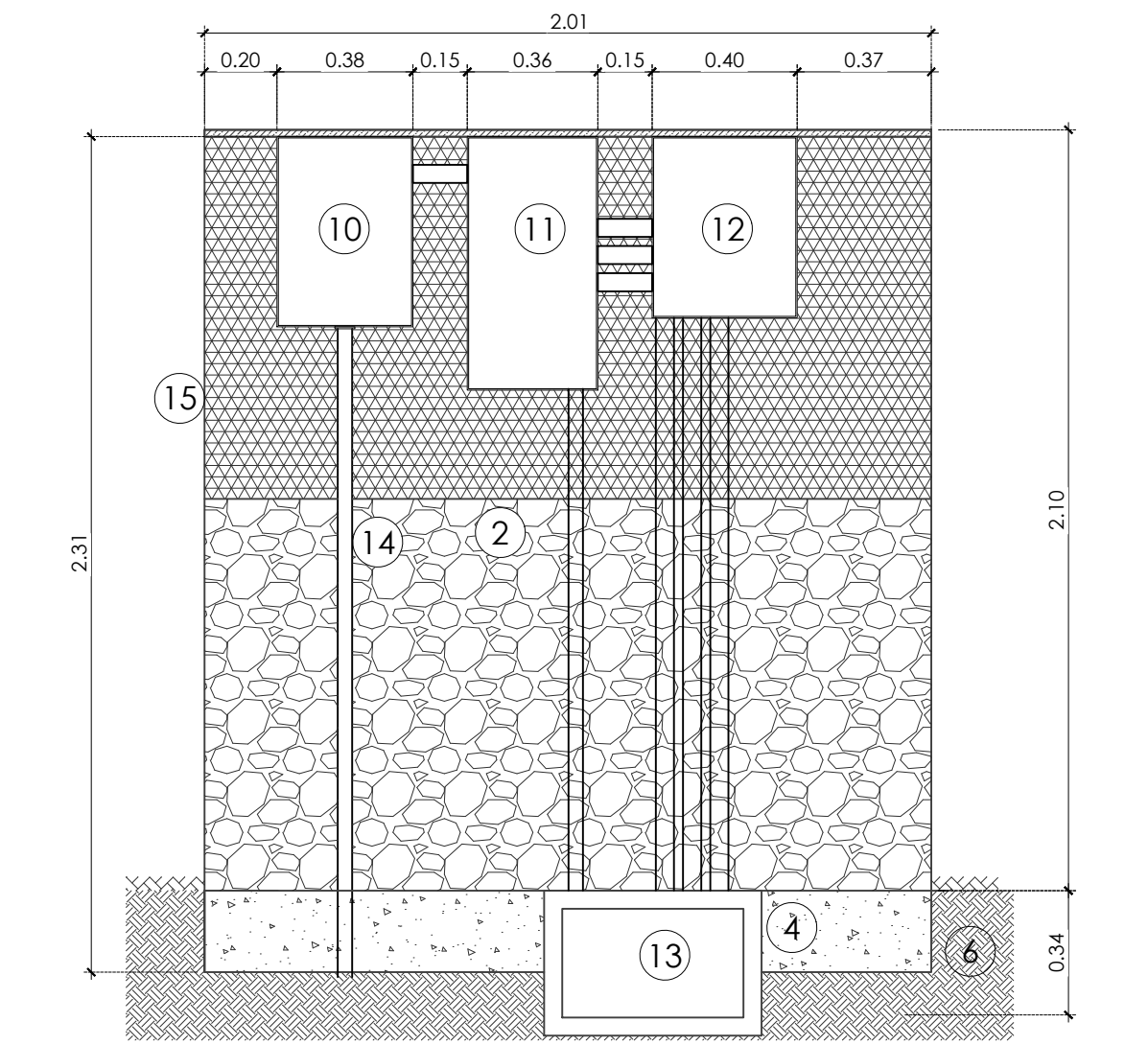


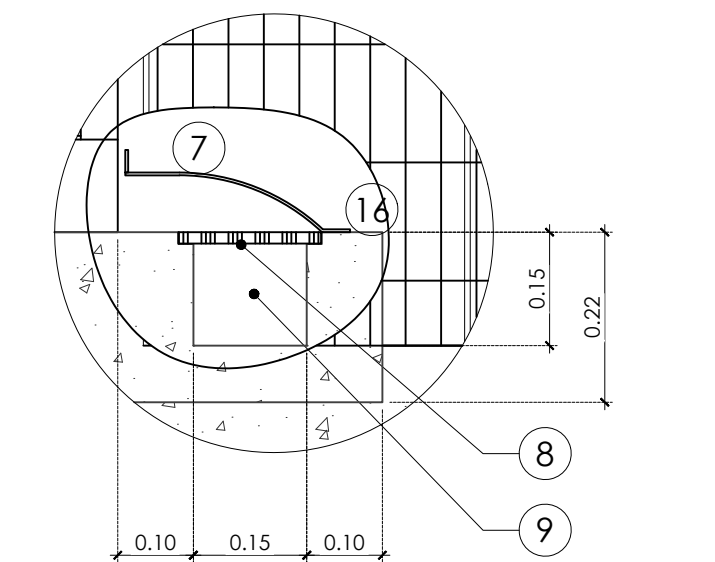
CORTE A-A'. BANCO DUCTOS MEDIA TENSION



PLANTA. SUBSTACION ELECTRICA

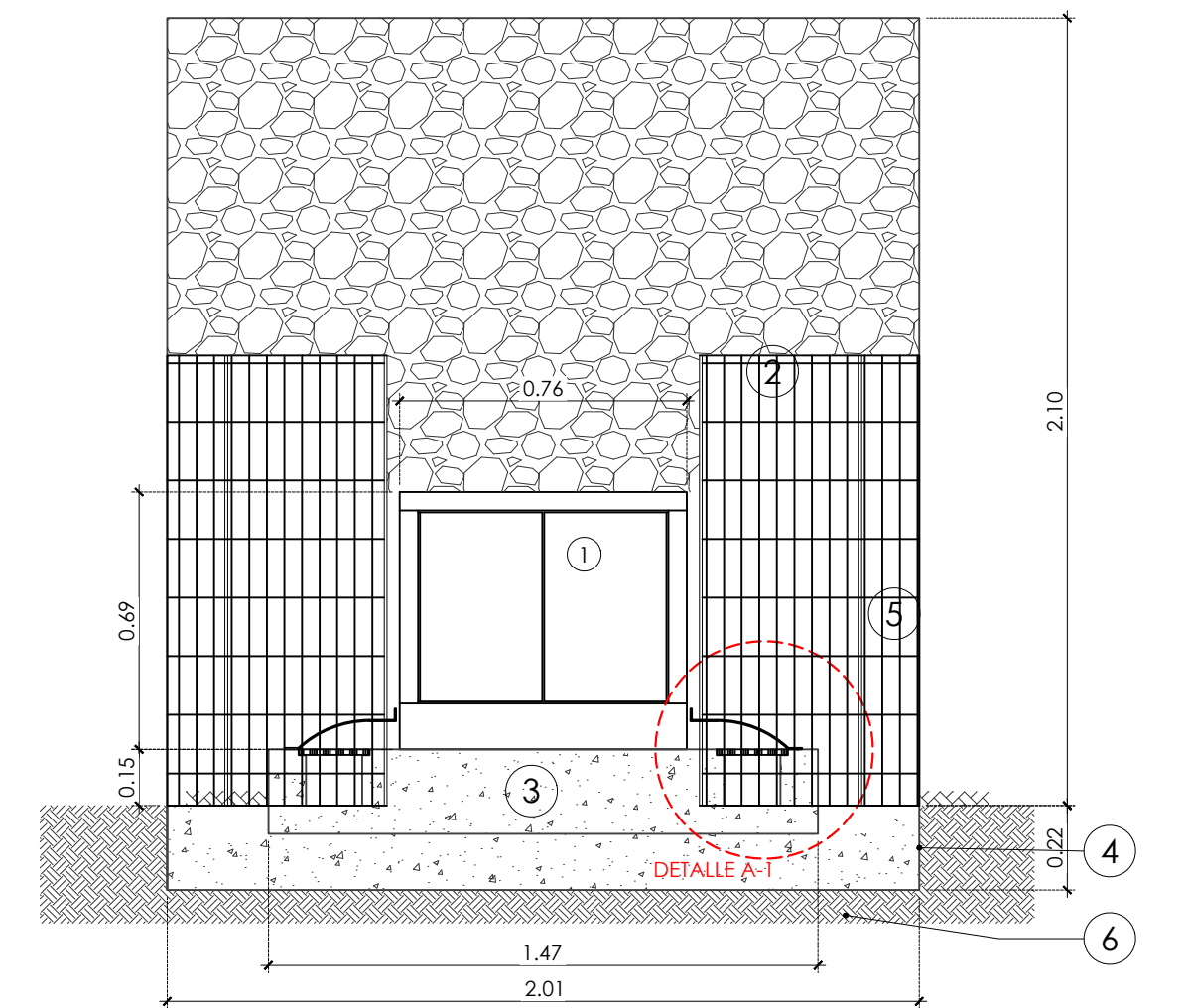


EQUIPOS DE MEDICION E INTERRUPTORES. NICHOS DE MEDICION EN SUBSTACION



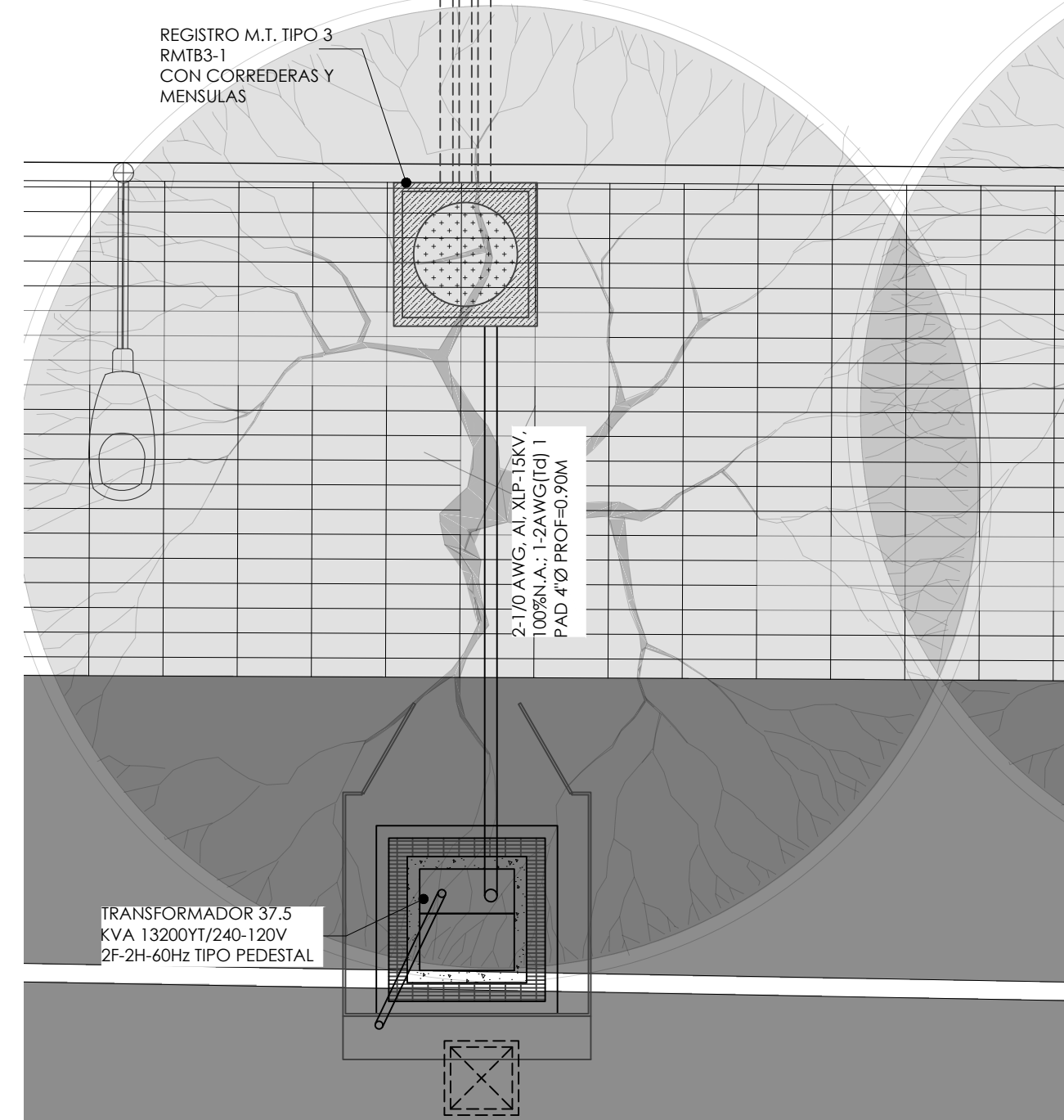
DETALLE A-1.

NICHOS DE MEDICION EN SUBSTACION



EQUIPOS DE MEDICION E INTERRUPTORES. NICHOS DE MEDICION EN SUBSTACION

RAR

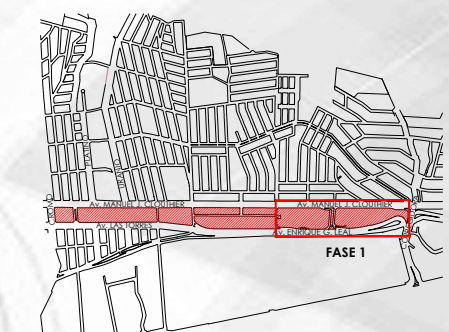


PLANTA. ACOMETIDA ELECTRICA MEDIA TENSION

NOMENCLATURA DE EQUIPO EN SUBSTACION

1. TRANSFORMADOR 37.5KVA, 2F, 2H 13200/240-120V
2. NICHOS DE BLOQUE PARA EQUIPOS DE MEDICION
3. BASE DE CONCRETO PARA TRANSFORMADOR 37.5 KVA
4. ZAFATA DE CONCRETO PARA NICHOS DE MEDICION
5. MALLA ELECTROCOJADADA PARA PERIMETRO DE AREA DE TRANSFORMADOR.
6. TERRENO NATURAL COMPACTADO
7. TAPA DE LAMINA O PLASTICO PARA CUBRIR ZANJA DE CONTENCIÓN DE ACEITE.
8. REJILLA TIPO IRVING DE 3/4"
9. ZANJA DE CONCRETO PARA CONTENCIÓN DE ACEITE
10. BASE DE MEDICION DE 5 TERMINALES, 200 A, 240 V
11. TABLERO DE DISTRIBUCION DE 18 POLOS, 240/120V
12. TABLERO DE CONTROL DE ILUMINACION PARA PARQUE
13. REGISTRO DE CONCRETO DE 40x40x40 CMS EN SUELO
14. TUBO C.G.P.G. 2-1/2", 3-4/0 AWG. 1-6T(a)
15. PROTECCION DE EQUIPOS DE MEDICION CON MALLA TIPO ROMBO ELECTROCOJADADA.
16. BORDE DE CONCRETO PARA CONTENCIÓN DE ACEITE.

SIMBOLOGIA	COD. DE COLORES SECCS. 210-5. 310-12	NOTAS GENERALES
<p>Tubo conduit galvanizado pared gruesa si es expuesto en intemperie y pared delgada si es expuesto bajo techo y/o sobre plafón.</p> <p>Tubo conduit galvanizado pared pared delgada, instalado bajo piso de nivel mostrado y sobre plafón de nivel inferior.</p> <p>Tubo conduit pvc servicio pesado de diametro indicado en cédula de cableado, instalado bajo piso o directamente enterrado en suelo o piso.</p>	<p>220/127 V</p> <p>Activos Fase a = Negro Fase b = Rojo Fase c = Azul</p> <p>Neutro = Blanco (a indicar con marcas en extremos y en cajas de conexiones)</p> <p>Tierras para equipos = Desnudo o verde (calibre indicado "T")</p> <p>En alimentadores cuyos cables solamente se producen en color negro, habra que marcar los puntos segun la fase a que corresponda.</p>	<ol style="list-style-type: none"> 1- Las trayectorias son representativas y podrán ser modificadas en campo si así se requiere. 2- Toda la tubería a instalar bajo piso deberá ser de pvc servicio pesado de diámetro no menor a 21mmØ (3/4"). 3- La instalación debe cumplir con las normas NOM-001-SEDE- 2012 y normas locales aplicables. 4- El contratista que realice la obra eléctrica la ejecutara de acuerdo a los planos aprobados. 5- Todo el equipo y material utilizado deberá estar aprobado por las normas "ANCF", "NII" u otras normas aplicables. 6- Todo el cableado de alimentación subterráneo será de aluminio con aislamiento THHN/THWN-LS a 90°C y las derivaciones hacia las luminarias podrán realizarse con conectores bimetálicos tipo bipartitos para conectar conductores de aluminio y cobre, estos conectores deberán quedar firmemente apretados y aislados con cinta de aislar 1500 3m y cinta de aislar super 33 marca 3m o similar. 7- Para las derivaciones del cable alimentador a la luminaria podrá realizarse con otros conectores aprobados para este uso, no podrá hacerse la conexión sin utilizar un conector mecánico o soldable aprobado. 8- Todos los tableros, interruptores y equipos eléctricos en general deben ser rotulados para su identificación. 9- Todos los interruptores y conductores deberán quedar firme y visiblemente marcados y/o etiquetados para su fácil identificación en los extremos. 10- La instalación subterránea de media tensión en paso de calle deberá ser a una profundidad no menor a 90cms.medidas a nivel superior de la tubería mas alta instalada.



- ACOTACIONES Y NIVELES EN METROS.
- SISTEMA DE COORDENADAS: UTM (UNIVERSAL TRANSVERSA DE MARCATOR), ZONA 14 UNIDADES EN METROS.
- ELIPSOIDE: GRS-80, DATUM: ITRF08 EPOCA 2010)

- NNT Nivel natural del terreno
- NPT Nivel de piso terminado
- NJ Nivel de jardín
- NB Nivel de banqueteta
- NLJ Nivel de losa jardín
- ◆ Nivel indicado en planta
- ▼ Nivel indicado en corte o alzado
- ↔ Cambio de nivel en piso
- Cambio de acabados
- ▨ Área fuera del proyecto

